



Affettatrici a volante	I
Flywheel slicers	GB
Trancheurs à volant	F
Manuelle Schwungrad - Aufschnittmaschinen	D
Cortadoras "a volante"	E
ЛОМТЕРЕЗКИ С КОЛЕСОМ	R

319K - 330K



July 2019 - Rev.00

NOAW s.r.l.

Via Colombera, 27 - 21048 SOLBIATE ARNO (VA)

Tel. 0331/219.723 - Fax 0331/216.197 - P. IVA 00616220125 • E-mail: noaw@noaw.it - www.noaw.it - www.noawsrl.com



319K - 330K

I

Costruita completamente in alluminio e acciaio inox, è una macchina molto compatta ed estremamente funzionale, semplice da pulire in ogni sua parte.

Dalla linea retrò, che richiama i modelli di un tempo, è realizzata per il taglio di tutti i salumi, in particolare per quello dei prosciutti crudi.

È dotata di lama 100Cr6, materiale più resistente alla corrosione e alla ruggine. Punto di forza di questa macchina è la gran capacità di taglio concentrata in una macchina molto compatta.

È disponibile in colore rosso di serie. Su richiesta, in colori diversi a scelta.

GB

Completely built in aluminum and stainless steel, it is a very compact and extremely functional machine, easy to clean in all its parts.

With a retro line, which recalls the models of the past, it is made for cutting all kind of cold meats, especially designed for prosciutto.

It is equipped with a 100Cr6 blade, a material more resistant to corrosion and rust. The strength of this machine is the large cutting capacity concentrated in a very compact machine.

It is available in the standard red color or on request, in every color you prefer!

F

Trancheur entièrement construit en aluminium et en acier inoxydable. C'est un appareil très compact et extrêmement fonctionnel, facile à nettoyer dans toutes ses parties.

Design rétro, qui rappelle les modèles du passé, il est fait pour couper toutes les viandes, en particulier celle des jambons crus.

Il est équipé d'une lame 100Cr6, un matériau plus résistant à la corrosion et à la rouille. La force de ce trancheur réside dans la grande capacité de coupe concentrée dans une machine très compacte.

Il est disponible dans la couleur rouge standard. Sur demande, dans différentes couleurs à choisir.

D

Komplett aus Aluminium und Edelstahl gefertigt, ist es eine sehr kompakte und äußerst funktionelle Maschine, die in allen Teilen leicht zu reinigen ist.

Aus der Retro-Linie, die an die Vorbilder der Vergangenheit erinnert, ist es zum Schneiden von Aufschnitt aller Art, speziell für Schinken, bestimmt.

Es ist mit einer 100Cr6-Klinge ausgestattet, einem Material, das beständiger gegen Korrosion und Rost ist. Die Stärke dieser Maschine ist die große Schneidkapazität, die in einer sehr kompakten Maschine konzentriert ist.

Es ist in der Standardfarbe Rot oder auf Anfrage in jeder Farbe erhältlich, die Sie bevorzugen!

E

Completamente construida en aluminio y acero inoxidable, es una máquina muy compacta y extremadamente funcional, fácil de limpiar en todas sus partes.

De la línea retro, que recuerda los modelos del pasado, está construida para cortar todo tipo de carnes frías, especialmente diseñadas para jamón.

Está equipada con una cuchilla 100Cr6, un material más resistente a la corrosión y al óxido. La fuerza de esta máquina es la gran capacidad de corte concentrada en una máquina muy compacta.

Está disponible en el color rojo estándar o bajo pedido, en todos los colores que prefiera.

R

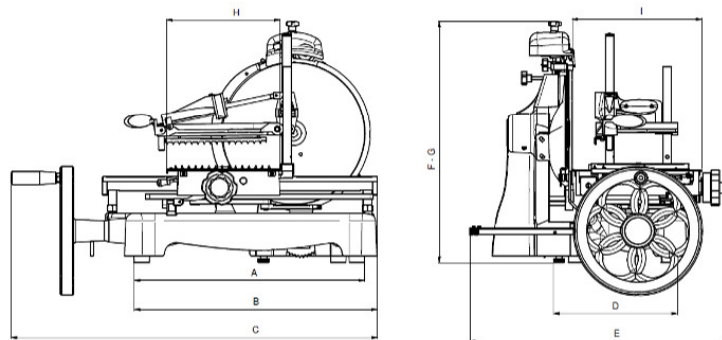
Произведена полностью из алюминия и нержавеющей стали, это компактная и практичная ломтерезка, элегантной линии, крайне простая для очистки.

Компактная и элегантная, не только является красивым дополнением обстановки, но практичной машиной, способной на превосходную резку без брака и отходов.

• Dimensioni • Sizes • Diménsions • Abmessung • Dimensiones • Размеры

- A** Distanza piedini
Feet distance
Distance pieds
Fußabstand
Distancia pies
расстояние между ножек
- B** Ingombro di taglio
Footprint cut
Distance coupe
Schneideentfernung
Distancia de corte
размер режущей части
- C** Ingombro massimo inizio/fine corsa
Max. distance beginning/end movement
Max. distance début/fin mouvement
Max. Distanz zwischen An- und Endlauf
Distancia máxima inicio/fin recorrido carro
макс. размер начало/окончание пробега
- D** Distanza piedini
Feet distance
Distance pieds
Fußabstand
Distancia pies
расстояние между ножек
- E** Ingombro massimo in larghezza
Max. width distance
Max. distance en largeur
Totale Breite
Distancia máxima largo
макс. размер по ширине
- F** Altezza
Height
Hauteur
Höhe
Altura
высота
- G** Ingombro massimo in altezza
Max. height distance
Max. distance en hauteur
Totale Höhe
Distancia máxima en altura
макс. размер по высоте
- H** Lunghezza piatto
Table length
Longueur plateau
Plattenlänge
Longitud plato
длина тарелки
- I** Larghezza piatto
Table width
Largeur plateau
Plattenbreite
Largueza/Ancho
ширина тарелки

	319K	330K
A	510	510
B	545	545
C	815	815
D	310	310
E	585	585
F	530	540
G	700	700
H	255	255
I	295	295



Modello Model Modèle Modell Modelo Модель	Lama Blade Lame Messer Lama Нож	Corsa carrello Carriage movement Course chariot Schlitten Lauf Recorrido carro Движение тележки	Regolatore taglio Thickness adjuster Régulation coupe Schnittstärkerregler Regulador corte Регулировка резки	Capacità di taglio Cut's capacity Capacité de coupe Schneidefähigkeit Capacidad corte Размер резки	Peso netto Net weight Poids net Nettogewicht Peso neto Вес нетто
319K	Ø 319 mm	mm 280	mm 0-1.5	Ø mm 225	kg 46
330K	Ø 330 mm	mm 280	mm 0-1.5	Ø mm 230	kg 47

NOAW s.r.l.

Via Colombera, 27 - 21048 SOLBIATE ARNO (VA)

Tel. 0331/219.723 - Fax 0331/216.197 - P. IVA 00616220125 • E-mail: noaw@noaw.it - www.noaw.it - www.noawsrl.com