

Caldaia in rame a circuito termosifonico - tubature in rame
 Copper inner boiler continuous heat circulation - pipes made in copper
 Interner Kessel aus Kupfer, Heißwasserheizung - röhren aus kupfer
 Chaudière en cuivre, circulation par thermosiphon - tuyauterie en cuivre
 Caldera a circulación termosifonica - tuberías de cobre

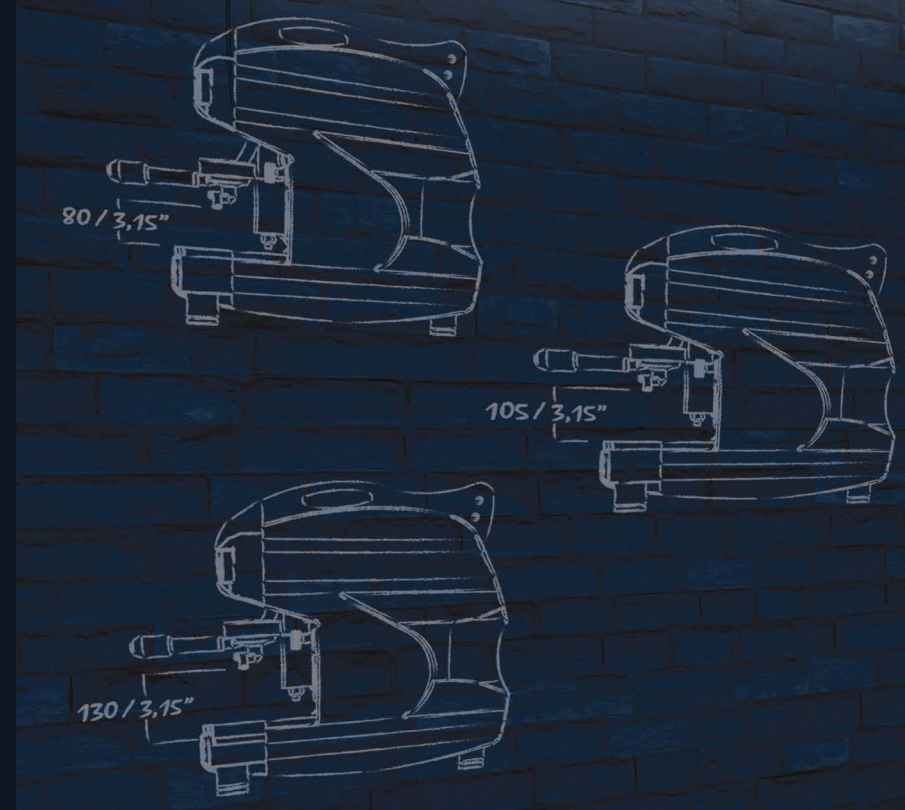
Gruppi termocompensati
 Heat-balancing units
 Temperaturlausgleichsgruppen
 Groupes thermocompensés
 Grupo profesional hidráulico con circulación termosifonica

GRUPPI / GROUPS / GRUPPEN / GROUPES / GRUPOS *	1		1 XL	2 SB	2 SB	2	2	3	3	4
	Trad. (4 lt.)	Trad. (7 lt.)	Trad. (7 lt.)	Stand. (6 lt.)	Trad. (8 lt.)	Stand. (11 lt.)	Trad. (14 lt.)	Stand. (14 lt.)	Trad. (21 lt.)	Trad. (27 lt.)
Peso kg/lbs - Net weight - Nettogewicht - Poids net - Peso	41/90	48/106	55/121	57/125	62/137	70/154	75/165	80/176	90/198	105/231
Caldaia lt./US GAL - Boiler - Kessel - Chaudière - Caldera	4/1,1	7/1,85	7/1,85	6/1,59	8/2,12	11/2,91	14/3,7	14/3,7	21/5,5	27/7,1
Watt (220 + 240)	2150 2530	2350 2765	2350 2765	2650 3130	2350 2765	3500 4130	3700 4360	4700 5560	5450 6450	5700 6750
Volt	110/230/240/400									
Portafiltri - Filter holders - Filter Träger - Porte-filtre - Portafiltro	2	2	2	3	3	3	3	4	4	4

* Groups type: trad. (4,4 kg) = tradizionale / traditional / traditionnels / traditionnelle / tradicionales
 Groups type: stan. (1,5 kg) = standard / standard / standard / standard / standard



LIRA S



2020/07 Rev005
 BFC S.r.l. via Martiri Delle Foibe, 15
 31015 Scomigo di Conegliano - TV - ITALY
 tel.: +39 0438 394979 fax: +39 0438 394587
 e-mail: info@bfcsrl.it www.bfcsrl.it

Yes for me, please!



TURBO STEAMER - Automatico sonda vapore

Auto probe steamer - Turbo APS
 Automatischer Dampferzeuger APS-sonde
 Turbo vapeur automatique de sonde
 Vapor automático de la punta de prueba



T.C.I. - Temperatura controllo indipendente

Con la nuova tecnologia T.C.I. si ha la capacità di gestire la temperatura di erogazione di ogni singolo gruppo, con la massima semplicità e la massima precisione. Dai display è possibile controllare e gestire in tempo reale la temperatura dell'acqua di ogni singolo gruppo. Un innovativo circuito di preriscaldamento dell'acqua garantisce un'eccellente stabilità termica anche in situazioni estreme. Caldaie coibentate per risparmio energetico.

T.C.I. - Independent temperature control

Thanks to the new T.C.I. technology, each single group's delivery temperature can be easily managed, with maximum precision. From the displays, the water temperature of each single group can be managed in real time. An innovative water pre-heating circuit guarantees excellent thermal stability, even in intense working conditions. Insulated boilers to save energy.



2 groups electronic model Easy version



3 groups electronic model Plus version



2 groups SB electronic model
 Touch-screen key push button



2 groups switch model
 Lighted switch



2 groups electronic model
 Touch-screen key push button



3 groups lever dispensing



*Yes for me,
 please!*